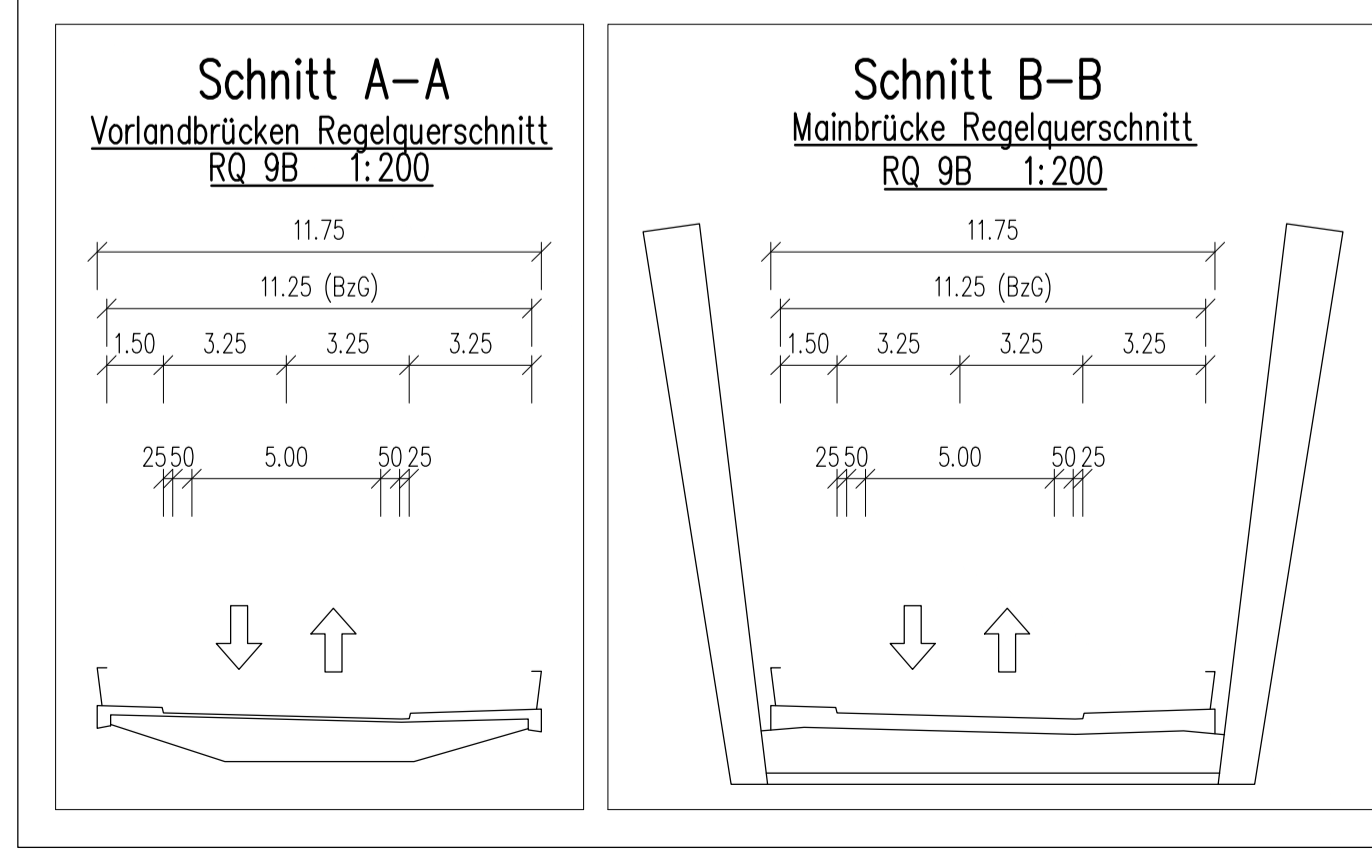


FREISTAAT BAYERN
Regierungsbezirk Unterfranken
Landkreis Main-Spessart
Marktgemeinde Kreuzwertheim
Gemarkung Kreuzwertheim

Ersatzneubau der Mainbrücke Wertheim
ASB-Nr.: 6223915
Bau-km: 0+032,679 bis 0+209,397
Kreuzungswinkel 75,896 gon
LH = 6,94 m
Stw = 176,7 m
BzG = 11,25 m

BADEN-WÜRTTEMBERG
Regierungsbezirk Stuttgart
Landkreis Main-Tauber
Stadt Wertheim
Gemarkung Wertheim



Zeichenerklärung

<ul style="list-style-type: none"> Strassen, Wege, und Zufahrten Bauwerke und Anlagen 	<ul style="list-style-type: none"> Anlagen für Naturschutz und Landschaftspflege
<h4>Planung</h4> <ul style="list-style-type: none"> Einschnittsabschneidung Mulde mit Fließrichtung/ Versickermulde Fährbahn mit Achse und Fahrstreifenaufteilung Bankett Dammabstufung Entwässerungsgraben mit Fließrichtung Wirtschaftsweg Strassennebenflächen Fährbahnteiler/ Insel Brücke mit Widerlager Gehweg Neigungsbrechpunkt mit Angabe von Ausrundungshöhe, Längsneigung und Abstand zum nächsten Neigungsbrechpunkt Gradientenhochpunkt Gradienten tiefpunkt Grenze der Ortsdurchfahrt, Erschließung 	<h4>Sonstiges</h4> <ul style="list-style-type: none"> Baufeldgrenze Rückbaufläche Ausgleichsflächen Baulastlicher Uferergriff Montagefläche Biotoschutzzone <h4>Entwässerung</h4> <ul style="list-style-type: none"> Rohrleitung Strassenablauf <h4>Schutzgebiete</h4> <h5>Nature, Landschaft, Wasser</h5> <ul style="list-style-type: none"> Naturdenkmal Überschwemmungsgebiet HQ₁₀₀ Wasserschutzzone III <h4>Immissionsschutz</h4> <ul style="list-style-type: none"> Immissionsort Objekt-Nr. ohne/mit Grenzüberschreitung Gebäudeseiten mit Grenzüberschreitung
<h4>Verwaltung</h4> <ul style="list-style-type: none"> Flurgrenze Flurstücksgrenze 	

Entwurfsbearbeitung:

GRASSL BERATENDE INGENIEURE BAUWESEN
Ingenieurbüro Grassl GmbH
Machlfinger Str. 5-7, 81379 München
T +49 89 410737-700, www.grassl-ing.de
München, 02.09.2022 gez. Dr. H. Grassl

M15514	Datum	Zeichn.
bearb.	09/22	SEI
gez.	09/22	VEI
	09/22	REY

Staatliches Bauamt Aschaffenburg

Cornelienstraße 1
63739 Aschaffenburg
Tel. 06021/393-1, E-Mail: poststelle@stbaab.bw

	Datum	Zeichen
	09/22	Hummel

3			
2			
1			
Nr.:		Datum	Zeichen

FESTLEGUNGSENTWURF

Strassenbauverwaltung
Staatliches Bauamt Aschaffenburg
Straße/Abschnitt-Nr.:
MSP 32 / 100 / 0
L 2310 / VNK 6
PROJIS-Nr.: 10.000-0.098

Unterlage/Blatt-Nr.: 5
Lageplan
Maßstab: 1:1000

MSP 32 / L 2310
Brücke über den Main
zwischen Kreuzwertheim und Wertheim
(Mainbrücke Wertheim)
Ersatzneubau

Aufgestellt:
Staatliches Bauamt Aschaffenburg
Schubert, Ltd. Bauleiter
Aschaffenburg, den 30.09.2022

Unterlage 5 wird ersetzt durch Unterlage 5 Blatt 1 bis 4 T1 vom 26.07.2024