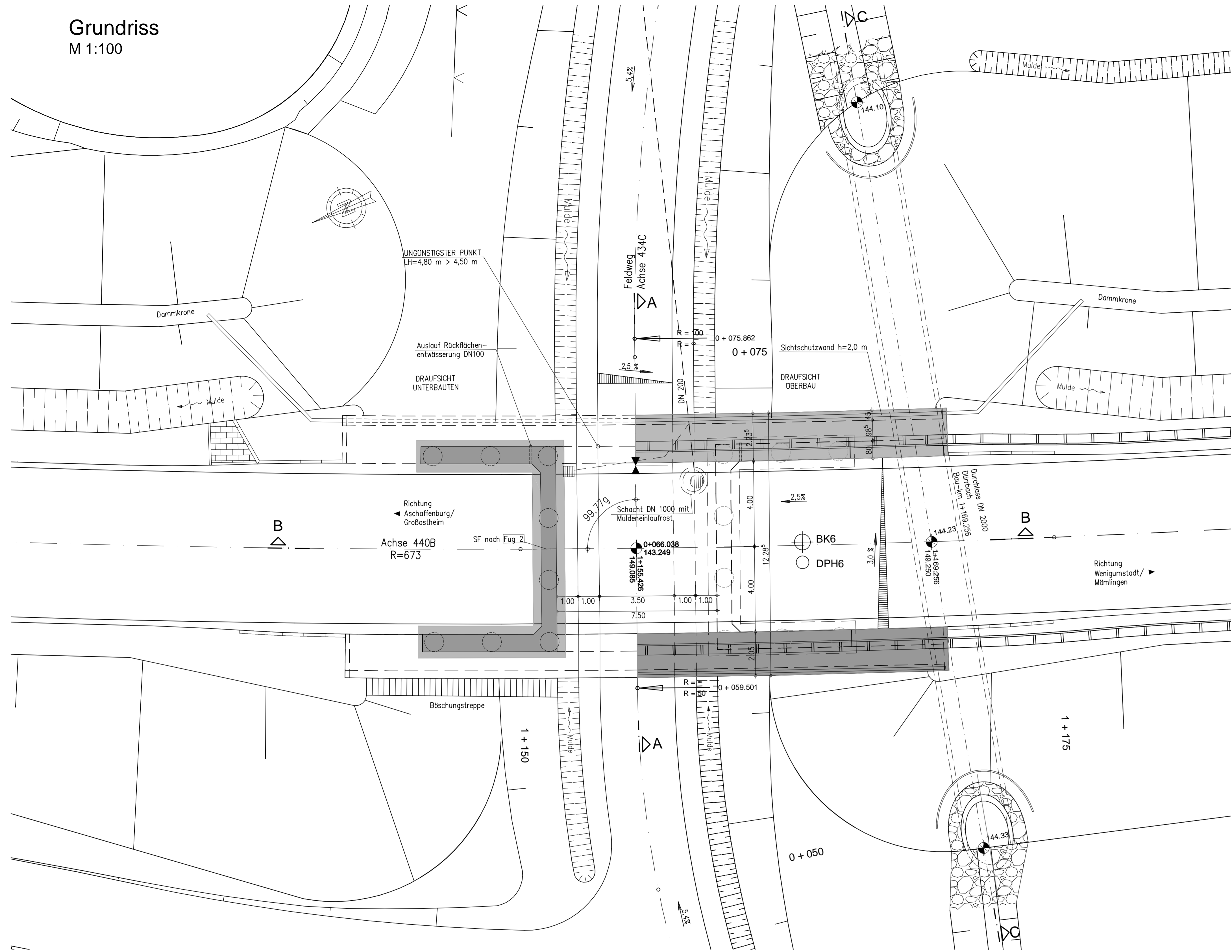
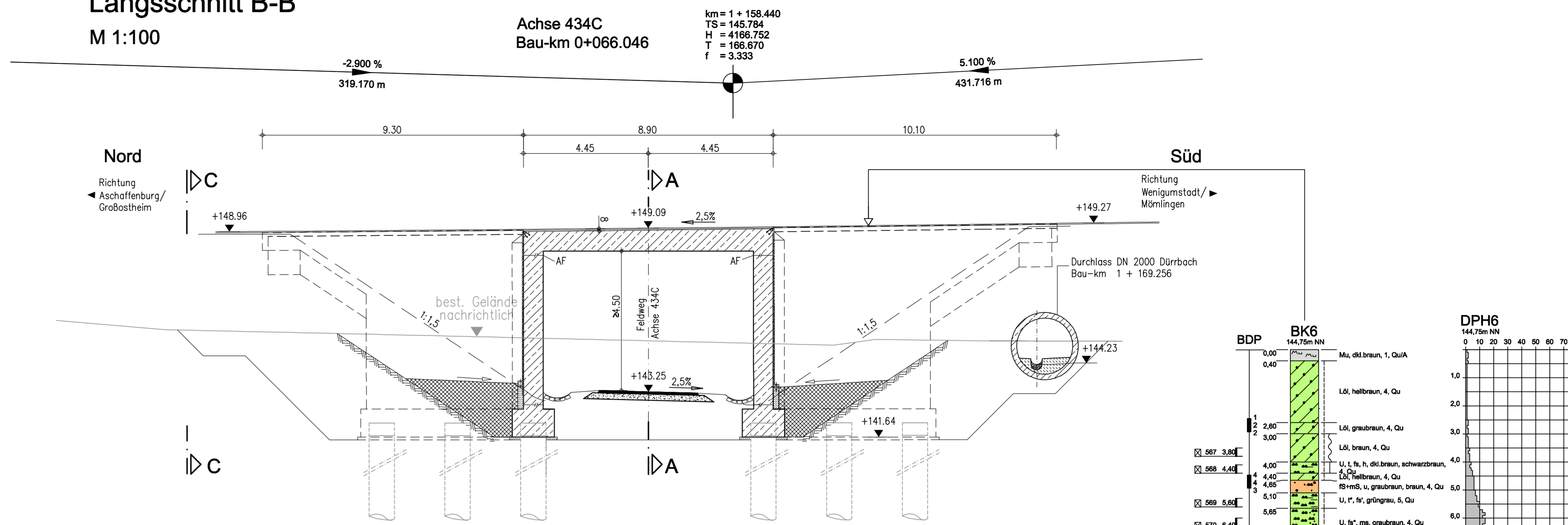


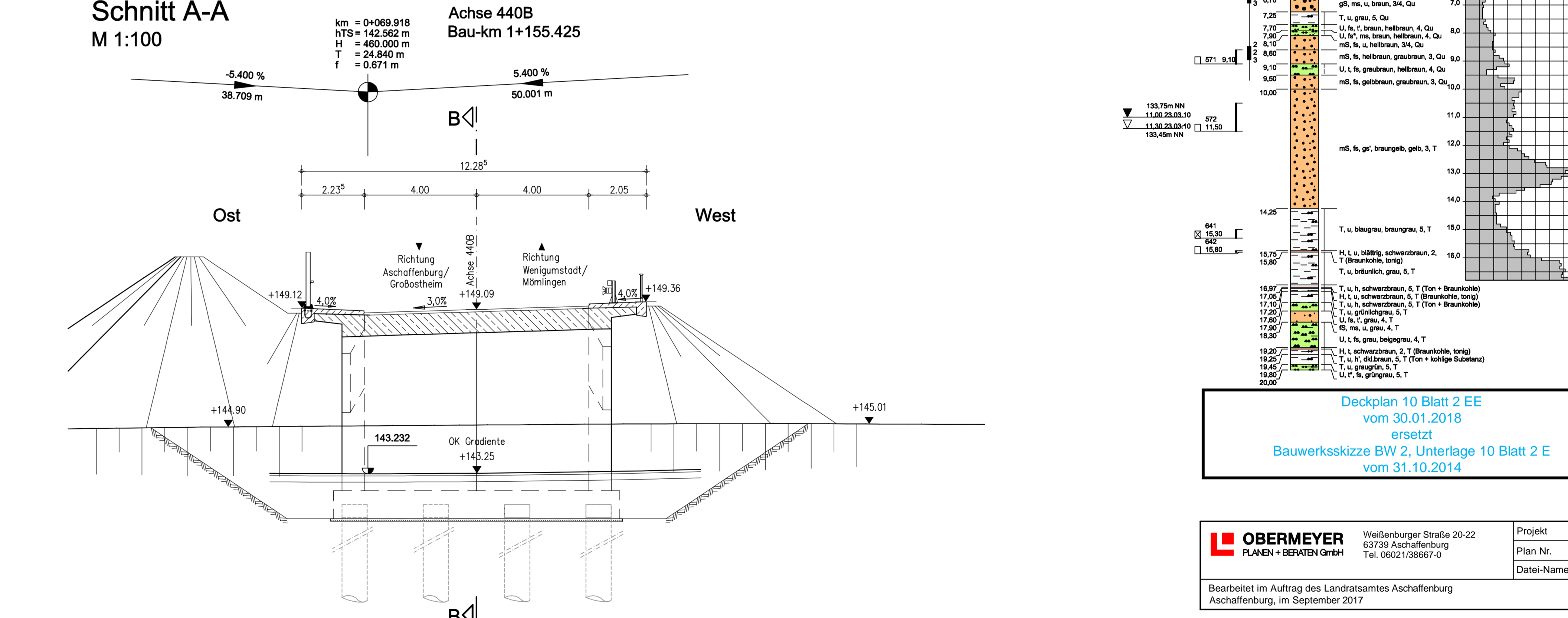
Grundriss
M 1:100



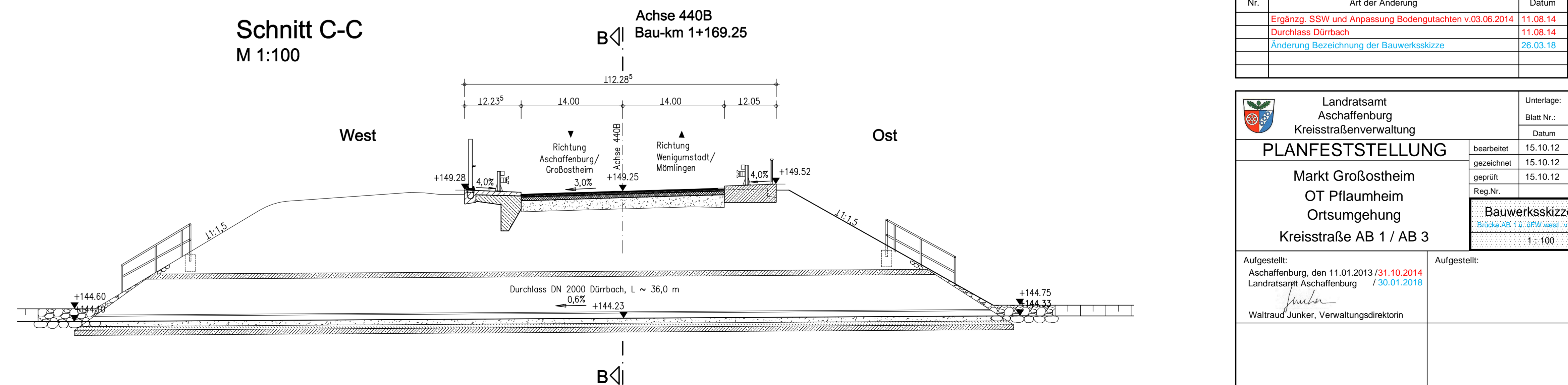
Längsschnitt B-B
M 1:100



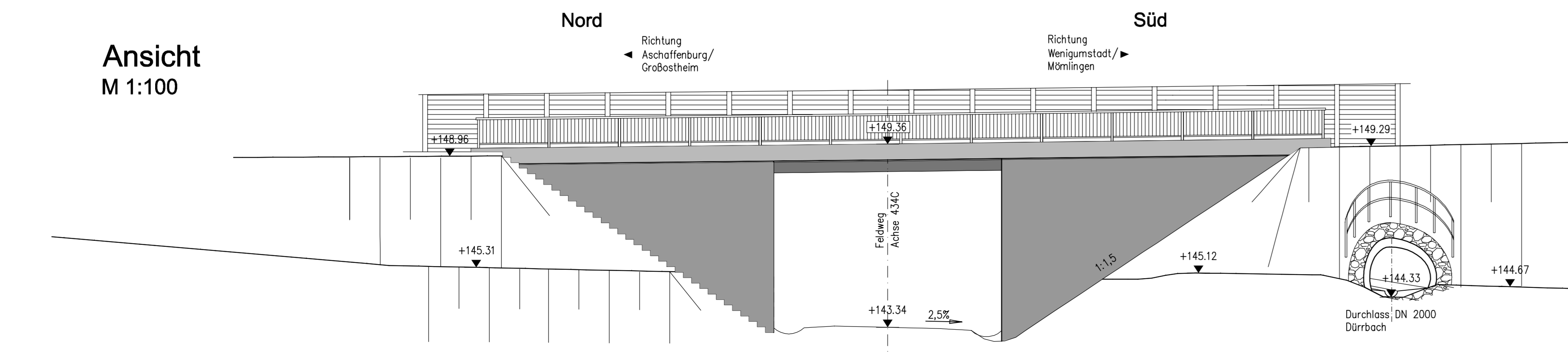
Schnitt A-A
M 1:100



Schnitt C-C
M 1:100



Ansicht
M 1:100



Deckplan 10 Blatt 2 EE
vom 30.01.2018
ersetzt
Bauerwerksskizze BW 2, Unterlage 10 Blatt 2 E
vom 31.10.2014

	Weißenburger Straße 20-22 63739 Aschaffenburg Tel. 06021/38667-0	Projekt 16414 Plan Nr. Datei-Name
	Bearbeitet im Auftrag des Landratsamtes Aschaffenburg Aschaffenburg, im September 2017	

Nr.	Art der Änderung	Datum	Name
Ergänz. SSW und Anpassung Bodengutachten v.03.06.2014		11.08.14	Arm
Durchlass Dürnbach		11.08.14	Arm
Änderung Bezeichnung der Bauerwerksskizze		26.03.18	Ske

	Landratsamt Aschaffenburg Kreisstraßenverwaltung		Unterlage: 10 Blatt Nr.: 2 EE
	PLANFESTSTELLUNG		bearbeitet 15.10.12 Alt gezeichnet 15.10.12 Eis geprüft 15.10.12 Alt
	Markt Großostheim OT Pflaumheim Ortsumgehung Kreisstraße AB 1 / AB 3		Reg. Nr. Bauerwerksskizze BW 2 Broscher AB 1 u. 6PW westl. v. Pflaumheim 1:100

Aufgestellt: Aschaffenburg, den 11.01.2013/31.10.2014
Landratsamt Aschaffenburg /30.01.2018

Waltraud Junker, Verwaltungsdirektorin